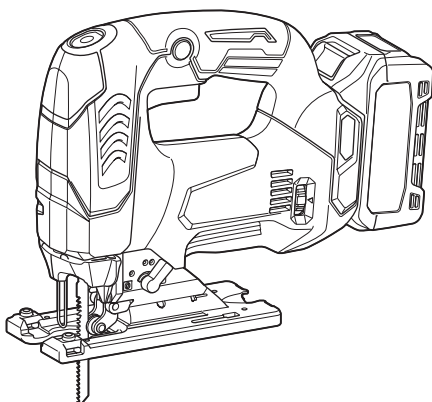


MANUAL DE INSTRUÇÕES



Serra Tico-Tico a Bateria

JV002G



Leia este manual antes de usar a ferramenta.

ESPECIFICAÇÕES

Modelo:	JV002G	
Comprimento do golpe	26 mm	
Golpes por minuto	0 - 3.500 min ⁻¹	
Tipo de lâmina	Tipo B	
Capacidade máxima de corte	Madeira	135 mm
	Aço doce	10 mm
	Alumínio	20 mm
Comprimento total (com a bateria BL4025)	272 mm	
Tensão nominal	36 VCC - 40 VCC máx.	
Peso líquido	2,7 - 3,0 kg	

- Devido ao nosso contínuo programa de pesquisa e desenvolvimento, reservamo-nos o direito de alterar especificações de partes e acessórios que constam neste manual, sem aviso prévio.
- As especificações podem diferir de país para país.
- O peso pode variar de acordo com o(s) acessório(s), incluindo a bateria. A combinação mais leve e a mais pesada, de acordo com o Procedimento 01/2014 da EPTA, estão mostradas na tabela.

Bateria e carregador aplicáveis

Bateria	BL4020 / BL4025 / BL4040 / BL4040F
Carregador	DC40RA / DC40RB / DC40RC

- Alguns dos carregadores e baterias listados acima podem não estar disponíveis na sua região de residência.

AVISO: Use somente as baterias e carregadores listados acima. O uso de outras baterias e carregadores pode provocar ferimentos e/ou incêndios.

Símbolos

Os símbolos mostrados a seguir podem ser usados para o equipamento. Certifique-se de compreender o significado deles antes de usar o equipamento.



Leia o manual de instruções.



Use óculos de segurança.



Ni-MH
Li-Ion

Apenas para países da UE
Devido à presença de componentes perigosos nos equipamentos, resíduos de equipamentos elétricos e eletrônicos, acumuladores e baterias podem gerar impactos negativos sobre o meio ambiente e a saúde humana.

Não descarte aparelhos elétricos e eletrônicos ou baterias juntamente com o lixo doméstico!

De acordo com a Diretiva Europeia relativa aos resíduos de equipamentos elétricos e eletrônicos, e a acumuladores, baterias e os resíduos destes, bem como sua adaptação como legislação nacional, resíduos de equipamentos elétricos e eletrônicos, baterias e acumuladores devem ser armazenados separadamente e enviados para um ponto de coleta de resíduos municipais separado, que opere em conformidade com as regulamentações de proteção ambiental.

Isso é indicado pelo símbolo da lixeira com um X afixado no equipamento.

Indicação de uso

Esta ferramenta é indicada para serrar madeira, plástico e materiais metálicos.

Ruído

O nível A de ruído ponderado típico foi determinado de acordo com EN62841-2-11:

Nível de pressão sonora (L_{pA}): 88 dB (A)

Nível de potência sonora (L_{WA}): 96 dB (A)

Desvio (K): 3 dB (A)

NOTA: Os valores de emissão de ruído declarados foram medidos de acordo com um método de teste padrão e podem ser usados para comparar uma ferramenta a outra.

NOTA: Os valores de emissão de ruído declarados também podem ser usados em uma avaliação preliminar de exposição.

AVISO: Usar protetor auditivo.

AVISO: A emissão de ruído durante o uso real da ferramenta elétrica poderá diferir dos valores declarados de acordo com a forma de uso da ferramenta, especialmente com o tipo da peça de trabalho processada.

AVISO: Certifique-se de identificar medidas de segurança para proteger o operador, baseadas em uma estimativa da exposição nas condições efetivas de uso (levando em conta todas as partes do ciclo operacional, tais como quantas vezes a ferramenta é desligada e quando opera em vazio, além do tempo de acionamento).

Vibração

O valor total da vibração (soma vetorial triaxial) é determinado de acordo com EN62841-2-11:

Modo de trabalho: corte de placas

Emissão de vibração ($a_{h,B}$): 6,1 m/s²

Desvio (K) : 1,5 m/s²

Modo de trabalho: corte de chapa de metal

Emissão de vibração ($a_{h,M}$): 4,2 m/s²

Desvio (K) : 1,5 m/s²

NOTA: Os valores totais de vibração declarados foram medidos de acordo com um método de teste padrão e podem ser usados para comparar uma ferramenta a outra.

NOTA: Os valores totais de vibração declarados também podem ser usados em uma avaliação preliminar de exposição.

AVISO: A emissão de vibração durante o uso real da ferramenta elétrica poderá diferir dos valores declarados de acordo com a forma de uso da ferramenta, especialmente com o tipo da peça de trabalho processada.

AVISO: Certifique-se de identificar medidas de segurança para proteger o operador, baseadas em uma estimativa da exposição nas condições efetivas de uso (levando em conta todas as partes do ciclo operacional, tais como quantas vezes a ferramenta é desligada e quando opera em vazio, além do tempo de acionamento).

AVISOS DE SEGURANÇA

Avisos gerais de segurança para ferramentas elétricas

AVISO Leia todos os avisos de segurança, instruções, ilustrações e especificações fornecidos com esta ferramenta elétrica. O descumprimento das instruções descritas abaixo pode resultar em choques elétricos, incêndios e/ou ferimentos graves.

Guarde todos esses avisos e instruções para futuras referências.

O termo “ferramenta elétrica” nos avisos refere-se a ferramentas operadas através de conexão à rede elétrica (com cabo) ou por bateria (sem cabo).

Segurança na área de trabalho

1. **Mantenha a área de trabalho limpa e bem iluminada.** Áreas desorganizadas ou escuras são mais propícias a acidentes.
2. **Não use ferramentas elétricas em atmosferas explosivas, como as que contêm líquidos, gases ou poeiras inflamáveis.** Ferramentas elétricas geram faíscas que podem incendiar poeiras ou vapores.
3. **Mantenha crianças e espectadores longe do local de operação da ferramenta elétrica.** Distrações podem fazer com que você perca o controle.

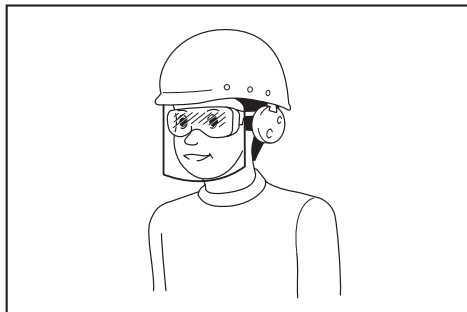
Segurança elétrica

1. **As tomadas da ferramenta elétrica devem ser compatíveis com as tomadas na parede. Nunca faça qualquer tipo de modificação nas tomadas da ferramenta. Não use adaptadores de tomada em ferramentas elétricas aterradas.** Tomadas não modificadas e compatíveis com as tomadas na parede reduzem o risco de choque elétrico.
2. **Evite o contato corporal com superfícies aterradas, como tubulações, fogões, geladeiras, radiadores, etc.** Há um maior risco de choque elétrico se o seu corpo estiver conectado à terra.
3. **Não exponha ferramentas elétricas a chuva ou condições molhadas.** Se entrar água em uma ferramenta elétrica, o risco de choque elétrico aumenta.
4. **Use o cabo da ferramenta com cuidado. Nunca o use para carregar ou puxar a ferramenta ou desligá-la da tomada. Mantenha o cabo afastado de fontes de calor, óleo, arestas vivas e partes em movimento.** Cabos danificados ou emaranhados aumentam o risco de choque elétrico.
5. **Para operar uma ferramenta elétrica ao ar livre, use um cabo de extensão adequado para uso externo.** O uso de um cabo específico para uso externo reduz o risco de choque elétrico.
6. **Se for inevitável operar uma ferramenta elétrica em local úmido, use um dispositivo de proteção contra corrente residual (DCR).** O uso de um dispositivo DCR reduz o risco de choque elétrico.
7. **Ferramentas elétricas podem produzir campos eletromagnéticos (EMF), que não são nocivos aos usuários.** Todavia, usuários com marca-passos ou outros dispositivos médicos semelhantes devem entrar em contato com os fabricantes de seus dispositivos e/ou médicos para obter orientação antes de usar esta ferramenta elétrica.

Segurança pessoal

1. **Mantenha-se alerta, preste atenção no que está fazendo e use bom senso ao operar ferramentas elétricas. Não use ferramentas elétricas quando estiver cansado ou sob a influência de drogas, álcool ou medicamentos.** Uma pequena falta de atenção durante a operação de ferramentas elétricas pode causar lesões pessoais graves.
2. **Use equipamentos de proteção individual. Use sempre óculos de proteção.** Equipamentos de proteção, como máscara contra pó, sapatos de segurança antiderrapantes, capacete de segurança e protetores auditivos, reduzem lesões pessoais quando usados conforme exigido pelas condições.
3. **Evite ligar a ferramenta acidentalmente. Certifique-se de que o interruptor está na posição desligada antes de conectar a fonte de energia e/ou bateria, ou pegar e carregar a ferramenta.** Carregar ferramentas elétricas com o dedo no interruptor ou energizadas e o interruptor ligado pode causar acidentes.

4. **Remova as chaves de ajuste ou chaves de boca antes de ligar a ferramenta elétrica.** Uma chave de boca ou de ajuste conectada a uma peça rotativa da ferramenta elétrica pode resultar em lesão pessoal.
5. **Não tente alcançar posições distantes demais. Mantenha sempre os pés bem assentados e firmes.** Isto permite que você tenha um melhor controle da ferramenta elétrica em situações inesperadas.
6. **Vista-se apropriadamente. Não use roupas soltas nem acessórios. Mantenha os cabelos e roupas afastados de partes móveis.** Roupas soltas, acessórios e cabelos compridos podem se enroscar em partes móveis.
7. **Se forem fornecidos equipamentos para ligação de extração e coleta de pó, certifique-se de que eles sejam conectados e usados corretamente.** O uso de coletor de pó pode reduzir os riscos relacionados a pó.
8. **Não permita que a familiaridade adquirida com o uso frequente de ferramentas o torne complacente e o faça ignorar os princípios de segurança das ferramentas.** Uma ação descuidada pode provocar lesões sérias em uma fração de segundo.
9. **Use sempre óculos de proteção para proteger os olhos contra ferimentos ao usar ferramentas elétricas. Os óculos de proteção devem atender à norma ANSI Z87.1 nos EUA, à norma EN 166 na Europa, ou à norma AS/NZS 1336 na Austrália/Nova Zelândia. Na Austrália/Nova Zelândia, o uso de um protetor facial também é exigido por lei para a proteção do rosto.**



É responsabilidade do empregador garantir que os equipamentos de proteção individual apropriados sejam usados pelos operadores da ferramenta ou por outras pessoas que estiverem na área de trabalho imediata.

Uso e cuidados de manuseio da ferramenta elétrica

1. **Não force a ferramenta elétrica. Use a ferramenta elétrica correta para a sua aplicação.** A ferramenta elétrica correta executa um melhor trabalho e é mais segura quando operada à velocidade para a qual foi projetada.
 2. **Não utilize a ferramenta elétrica se não for possível ligar e desligar o interruptor.** Qualquer ferramenta que não possa ser controlada pelo interruptor é perigosa e tem que ser reparada.
3. **Desconecte a tomada da fonte de alimentação ou retire a bateria, se removível, da ferramenta elétrica antes de fazer ajustes, trocar acessórios ou guardar a ferramenta elétrica.** Estas medidas preventivas de segurança reduzem o risco de a ferramenta elétrica ser acionada acidentalmente.
 4. **Coloque ferramentas elétricas que estejam funcionando em vazio longe do alcance de crianças e não permita que pessoas não familiarizadas com a ferramenta, ou com estas instruções, a operem.** Ferramentas elétricas são perigosas nas mãos de pessoas não treinadas.
 5. **Execute a manutenção de ferramentas elétricas e acessórios. Verifique o desalinhamento e emperramento de partes móveis, a quebra de peças e todas as demais condições que possam afetar a operação da ferramenta elétrica. Em caso de danos, providencie para que a ferramenta elétrica seja reparada antes do uso.** Muitos acidentes são provocados pela manutenção insatisfatória de ferramentas elétricas.
 6. **Mantenha as ferramentas de corte afiadas e limpas.** Ferramentas de corte devidamente mantidas com as arestas de corte afiadas têm menos probabilidade de emperrar e são mais fáceis de controlar.
 7. **Use a ferramenta elétrica, os acessórios, as pontas cortantes da ferramenta, etc. de acordo com estas instruções, levando em conta as condições de trabalho e a tarefa a ser realizada.** O uso da ferramenta elétrica para realizar operações diferentes daquelas para as quais foi projetada pode resultar em situações perigosas.
 8. **Mantenha empunhaduras e superfícies de agarre secas, limpas e isentas de óleos e graxas.** Empunhaduras e superfícies de agarre escorregadias não permitem o manuseio e controle seguros da ferramenta em situações inesperadas.
 9. **Ao usar esta ferramenta, não use luvas de trabalho de tecido que possam ficar enroscadas.** O enroscamento de luvas de trabalho de tecido nas partes móveis pode resultar em ferimentos pessoais.

Uso e cuidados de manuseio da bateria

1. **Recarregue somente com o carregador especificado pelo fabricante.** Um carregador que é adequado para um tipo de bateria pode criar risco de incêndio quando usado com outra bateria.
2. **Use as ferramentas elétricas somente com as baterias especificamente designadas.** O uso de qualquer outro tipo de bateria pode criar riscos de lesão e incêndio.
3. **Quando a bateria não estiver em uso, mantenha-a longe de outros objetos metálicos, como cliques, moedas, chaves, pregos, parafusos, etc., que podem conectar um terminal ao outro.** O curto-circuito dos terminais da bateria pode causar queimaduras ou incêndio.
4. **Sob condições extremas, a bateria pode ejetar líquido; evite contato com tal líquido. Se ocorrer um contato acidental, lave com água. Se o líquido entrar nos olhos, procure também assistência médica.** O líquido ejetado pela bateria pode causar irritação e queimaduras.

5. **Não use uma bateria ou ferramenta que esteja danificada ou tenha sido modificada.** Baterias danificadas ou modificadas podem exibir um comportamento imprevisível, resultando em incêndio, explosão ou risco de lesões.
 6. **Não exponha a bateria nem a ferramenta a chamas ou a temperaturas excessivas.** A exposição a chamas ou a uma temperatura acima de 130 °C podem causar explosão.
 7. **Siga todas as instruções de carregamento e não carregue a bateria nem a ferramenta fora da faixa de temperatura especificada nas instruções.** O carregamento inadequado ou a temperaturas fora da faixa especificada pode danificar a bateria e aumentar o risco de incêndio.
- Serviços de reparo**
1. **Os serviços de reparo devem ser conduzidos por um técnico qualificado e usando somente peças de reposição idênticas.** Isso irá garantir que a segurança da ferramenta elétrica será mantida.
 2. **Nunca execute a manutenção em baterias danificadas.** A manutenção de baterias somente deve ser realizada pelo fabricante ou por prestadores de serviços autorizados.
 3. **Siga as instruções para lubrificação e mudança de acessórios.**

Avisos de segurança para a serra tico-tico a bateria

1. **Ao executar uma operação onde o acessório de corte possa tocar em fios ocultos, segure a ferramenta elétrica pelas superfícies de agarramento isoladas.** O contato do acessório de corte com um fio "vivo" pode carregar as partes metálicas expostas da ferramenta elétrica e causar choque elétrico no operador.
2. **Use fixadores ou qualquer outro dispositivo para prender e apoiar a peça de trabalho em uma superfície estável.** Segurar a peça de trabalho com as mãos ou contra o seu próprio corpo torna-a instável e pode causar a perda do controle.
3. **Use sempre óculos de segurança ou protetores visuais.** Óculos comuns de grau ou de sol **NÃO** são óculos de segurança.
4. **Evite cortar pregos.** Inspeccione a peça de trabalho, e se ela tiver pregos, tire-os antes de iniciar o trabalho.
5. **Não corte peças de trabalho que sejam muito grandes.**
6. **Verifique se há uma folga adequada ao redor da peça de trabalho antes de cortar, de modo que a lâmina da serra tico-tico não atinja o piso, a bancada, etc.**
7. **Segure a ferramenta com firmeza.**
8. **Certifique-se de que a lâmina da serra tico-tico não está em contato com a peça de trabalho antes de ligar o interruptor.**
9. **Mantenha as mãos afastadas das partes móveis.**
10. **Não deixe a ferramenta funcionando sozinha.** Ligue a ferramenta somente após estar segurando-a na mão.

11. **Desligue sempre a ferramenta e espere até a lâmina da serra tico-tico parar completamente antes de retirá-la da peça de trabalho.**
12. **Não toque na lâmina da serra tico-tico ou na peça de trabalho imediatamente depois da operação, pois elas poderão estar extremamente quentes e causar queimaduras.**
13. **Não opere a ferramenta em vazio desnecessariamente.**
14. **Alguns materiais contêm produtos químicos que podem ser tóxicos.** Tenha cuidado para evitar a inalação de pó e o contato com a pele. Respeite os dados de segurança do fornecedor do material.
15. **Use sempre uma máscara protetora de pó/máscara com filtro adequada ao tipo de material de trabalho e à aplicação.**

GUARDE ESTAS INSTRUÇÕES.

AVISO: NÃO permita que o conforto ou a familiaridade com o produto (adquiridos com o uso repetido) substitua a aderência estrita às regras de segurança da ferramenta. O USO INCORRETO ou falha em seguir as regras de segurança descritas neste manual de instruções pode causar ferimentos graves.

Instruções de segurança importantes para o cartucho da bateria

1. **Antes de utilizar a bateria, leia todas as instruções e notas de precaução do (1) carregador de bateria, da (2) bateria e do (3) produto usando a bateria.**
2. **Não desmonte nem adultere a bateria.** Isto poderia resultar em incêndio, aquecimento excessivo ou explosão.
3. **Se o tempo de operação se tornar excessivamente mais curto, pare imediatamente a operação.** Operação nessas condições poderá resultar em superaquecimento, possíveis queimaduras e até explosão.
4. **Caso caia eletrólitos em seus olhos, lave-os com água limpa e procure assistência de um médico imediatamente.** Esse acidente pode resultar na perda de visão.
5. **Não provoque um curto-circuito na bateria:**
 - (1) Não toque nos terminais com nenhum material condutor.
 - (2) Não guarde a bateria junto com outros objetos metálicos, tais como pregos, moedas, etc.
 - (3) Não exponha a bateria à chuva ou água. Um curto-circuito na bateria pode causar sobrecarga de corrente, aquecimento excessivo ou possíveis queimaduras ou avarias.
6. **Não guarde nem use a ferramenta e a bateria em locais onde a temperatura possa atingir ou ultrapassar 50°C.**
7. **Não queime a bateria mesmo se estiver severamente danificada ou gasta.** A bateria pode explodir no fogo.

8. **Não perfure, corte, amasse, arremesse ou derrube a bateria, nem a atinja com um objeto rígido.** Isto poderia resultar em incêndio, aquecimento excessivo ou explosão.
9. **Não utilize uma bateria danificada.**
10. **As baterias de íons de lítio desta máquina estão sujeitas aos requisitos da legislação de produtos perigosos.**
Para transportes comerciais, por exemplo por terceiros e agentes de embarque, os requisitos especiais referentes a embalagem e rotulagem devem ser obedecidos.
Para a preparação do item sendo expedido, é necessário consultar um especialista em materiais perigosos. Considere também que as regulamentações nacionais podem ser mais detalhadas e devem ser obedecidas.
Coloque fita ou tape os contatos abertos e embale a bateria de maneira que não se mova dentro da embalagem.
11. **Para descartar a bateria, retire-a da ferramenta e descarte-a em um local seguro. Siga as regulamentações locais referentes ao descarte de baterias.**
12. **Use as baterias somente com os produtos especificados pela Makita.** A instalação das baterias com produtos não compatíveis poderá resultar em incêndio, aquecimento excessivo, explosão ou vazamento de eletrólito.
13. **A bateria deverá ser retirada da ferramenta caso esta não vá ser usada por um período de tempo prolongado.**
14. **Durante e após o uso, a bateria pode ficar quente e causar queimaduras normais ou queimaduras de baixa temperatura. Preste atenção ao manusear baterias quentes.**
15. **Não toque no terminal da ferramenta imediatamente depois de usá-la, uma vez que ele pode ficar quente o bastante para provocar queimaduras.**
16. **Não permita que aparas, poeira ou solo fiquem presos nos terminais, furos e ranhuras da bateria.** Isso poderia provocar o aquecimento, incêndios, explosões ou problemas de funcionamento na ferramenta ou na bateria, causando queimaduras ou outros ferimentos.
17. **A menos que a ferramenta seja compatível com o uso nas proximidades de linhas elétricas de alta tensão, não a use próximo a estas.** Isso poderia resultar em problemas de funcionamento ou em avarias da ferramenta ou da bateria.
18. **Mantenha a bateria fora do alcance de crianças.**

GUARDE ESTAS INSTRUÇÕES.

⚠️ PRECAUÇÃO: Use somente baterias Makita originais. O uso de baterias Makita não originais ou baterias que foram alteradas pode causar a explosão da bateria e resultar em incêndio, ferimentos às pessoas na área e danos aos equipamentos. O uso de baterias não originais cancela a garantia Makita tanto para a ferramenta quanto para o carregador da bateria.

Dicas para manter a vida útil máxima da bateria

1. Carregue a bateria antes de uma descarga completa. Sempre pare a operação da ferramenta e carregue a bateria quando notar perda de potência.
2. Nunca recarregue uma bateria completamente carregada. O carregamento demorado diminuirá a vida útil da bateria.
3. Carregue a bateria em uma temperatura ambiente entre 10°C e 40°C. Deixe a bateria esfriar antes de carregá-la.
4. Quando não estiver usando a bateria, remova-a da ferramenta ou do carregador.
5. Carregue a bateria se não utilizá-la por um longo período de tempo (mais de seis meses).

DESCRIÇÃO FUNCIONAL

⚠️ PRECAUÇÃO: Certifique-se sempre de que a ferramenta esteja desligada e a bateria retirada antes de executar qualquer ajuste ou verificação das funções da ferramenta.

Instalação ou remoção da bateria

⚠️ PRECAUÇÃO: Sempre desligue a ferramenta antes de colocar ou retirar a bateria.

⚠️ PRECAUÇÃO: Segure a ferramenta e a bateria firme ao colocar ou retirar a bateria. Falha em segurar a ferramenta e a bateria firmemente pode fazer com que elas escorreguem das mãos e sejam danificadas ou causem lesões pessoais.

Para instalar a bateria, alinhe a lingueta desta à ranhura no compartimento e encaixe-a em posição. Insira-a até o fim, até encaixar em posição com um pequeno clique. Se você puder ver o indicador vermelho, conforme mostrado na figura, isso significa que ela não está completamente encaixada.

Para retirar a bateria, deslize-a para fora ao mesmo tempo em que desliza o botão na frente da bateria.

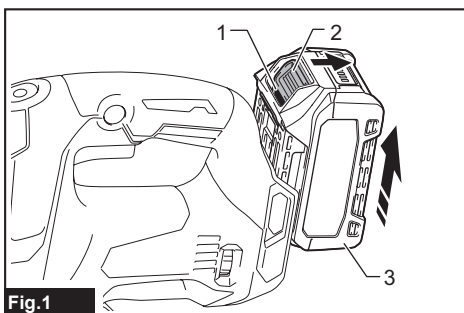


Fig.1

► 1. Indicador vermelho 2. Botão 3. Bateria

⚠️ PRECAUÇÃO: Sempre coloque a bateria completamente, até não ver mais o indicador vermelho. Caso contrário, ela poderá cair da ferramenta acidentalmente e provocar ferimentos em você ou em alguém por perto.

⚠️ PRECAUÇÃO: Não force a colocação da bateria. Se ela não deslizar com facilidade é porque não está sendo colocada corretamente.

Sistema de proteção da ferramenta / bateria

A ferramenta é equipada com um sistema de proteção da ferramenta/bateria. Esse sistema corta automaticamente a alimentação de energia do motor para prolongar a vida útil da ferramenta e da bateria. A ferramenta para automaticamente durante a operação se uma das seguintes condições ocorrer com ela ou com a bateria:

Indicação da capacidade restante das baterias

Pressione o botão de checagem na bateria para ver a capacidade restante das baterias. As lâmpadas indicadoras acendem por alguns segundos.

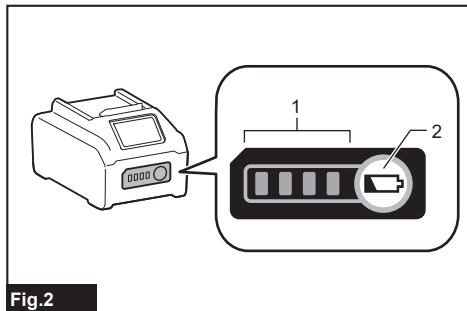


Fig.2

► 1. Lâmpadas indicadoras 2. Botão de checagem

Lâmpadas indicadoras			Capacidade restante
Acesa	Desl.	Piscando	
■	□	◐	75% a 100%
■ ■ ■ ■	□ □ □ □	◐ ◐ ◐ ◐	
■ ■ ■ ■	□ □ □ □	◐ ◐ ◐ ◐	50% a 75%
■ ■ ■ ■	□ □ □ □	◐ ◐ ◐ ◐	25% a 50%
■ ■ ■ ■	□ □ □ □	◐ ◐ ◐ ◐	0% a 25%
◐	□ □ □ □	◐ ◐ ◐ ◐	Carregue a bateria.
■ ■ ■ ■	□ □ □ □	◐ ◐ ◐ ◐	A bateria pode ter falhado.
□ □ □ □	■ ■ ■ ■	◐ ◐ ◐ ◐	

NOTA: Dependendo das condições de uso e da temperatura ambiente, a indicação pode ser um pouco diferente da capacidade real.

NOTA: A primeira lâmpada indicadora (extrema esquerda) pisca quando o sistema de proteção da bateria funciona.

Proteção contra sobrecarga

Quando a operação da bateria provoca um consumo anormalmente alto de corrente, a ferramenta para automaticamente sem nenhum aviso. Nesse caso, desligue a ferramenta e interrompa a operação que provocou a sobrecarga. Em seguida, ligue a ferramenta para reiniciar.

Proteção contra superaquecimento

Quando a ferramenta ou a bateria aquecem demais, a ferramenta para automaticamente e a lâmpada começa a piscar. Nesse caso, aguarde até que a ferramenta e a bateria esfriem antes de ligar a ferramenta novamente.

Proteção contra descarga excessiva

Quando a capacidade da bateria não é suficiente, a ferramenta para automaticamente. Nesse caso, recarregue a bateria da ferramenta e a coloque para carregar.

Proteção contra outros problemas

O sistema de proteção também se destina a outros problemas que poderiam causar danos à ferramenta, parando-a automaticamente. Siga o procedimento a seguir para eliminar as causas dos problemas se a operação da ferramenta houver sido temporariamente interrompida.

1. Desligue a ferramenta e ligue-a novamente para reiniciar.
2. Recarregue as baterias ou troque-as por baterias recarregadas.
3. Deixe a ferramenta e as baterias esfriarem.

Se o problema não for resolvido com a restauração do sistema de proteção, entre em contato com seu centro de assistência técnica Makita.

Seleção da ação de corte

Esta ferramenta pode ser operada com uma ação de corte orbital ou em linha reta (para cima e para baixo). A ação de corte orbital impulsiona a lâmina da serra tico-tico para frente e aumenta a velocidade de corte.

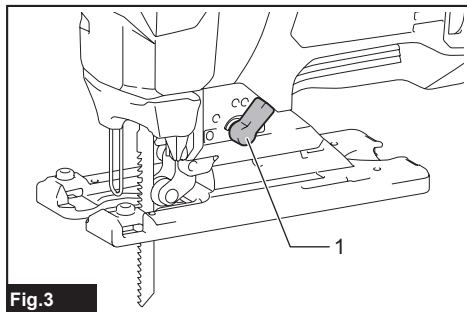


Fig.3

► 1. Alavanca de mudança da ação de corte

Para mudar a ação de corte, coloque a alavanca de mudança da ação de corte na posição de ação de corte desejada. Consulte a tabela para selecionar a ação de corte apropriada.

Posição	Ação de corte	Aplicações
0	Ação de corte em linha reta	Para cortar aço doce, aço inoxidável e plástico. Para cortes sem pó em madeira e madeira compensada.
I	Ação de corte em órbita pequena	Para cortar aço doce, alumínio e madeira dura.
II	Ação de corte em órbita média	Para cortar madeira e madeira compensada. Para corte rápido em alumínio e aço doce.
III	Ação de corte em órbita grande	Para corte rápido em madeira e madeira compensada.

Ação do interruptor

PRECAUÇÃO: Antes de colocar a bateria na ferramenta, verifique se o gatilho do interruptor está funcionando normalmente, e se retorna para a posição desligado quando solto.

Para ligar a ferramenta, pressione o interruptor de travamento. A ferramenta passa para o modo de espera. Com a ferramenta no modo de espera, pressione o gatilho do interruptor para iniciá-la. A velocidade da ferramenta aumenta conforme a pressão no gatilho do interruptor é aumentada.

Para parar a ferramenta, solte o gatilho do interruptor. A ferramenta passa para o modo de espera. Com a ferramenta no modo de espera, pressione o interruptor de travamento para desligá-la.

Para obter uma operação contínua, aperte o gatilho do interruptor com a ferramenta no modo de espera e pressione o botão de bloqueio de desligamento. Para parar a ferramenta, aperte o gatilho do interruptor até fim e solte-o.

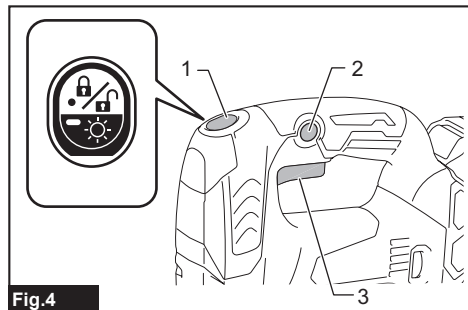


Fig.4

► 1. Interruptor de travamento 2. Botão de bloqueio de desligamento 3. Gatilho do interruptor

NOTA: Se a ferramenta permanecer por 10 segundos sem operação no modo de esperada, ela se desliga automaticamente, e a lâmpada se apaga.

NOTA: O interruptor de travamento não funciona enquanto a ferramenta está operando.

Para acender a lâmpada frontal

PRECAUÇÃO: Não olhe diretamente para a lâmpada ou a fonte luminosa.

Para acender a lâmpada, pressione o interruptor de travamento. Pressione o interruptor de travamento novamente para apagar a lâmpada.

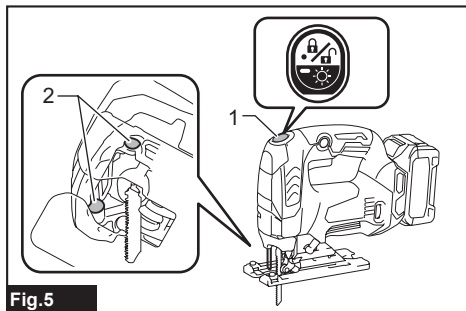


Fig.5

► 1. Interruptor de travamento 2. Lâmpada

Existem três níveis de intensidade luminosa. Para reduzir a intensidade luminosa da lâmpada, pressione e segure o interruptor de travamento quando ligar a ferramenta. A intensidade luminosa da lâmpada começará a reduzir cerca de 1 segundo depois de você pressionar e segurar o interruptor de travamento. A intensidade luminosa retorna ao nível mais alto depois de atingir o nível mais baixo, e o ciclo de redução é então repetido. Solte o interruptor de travamento quando atingir a intensidade desejada.

OBSERVAÇÃO: Quando a ferramenta aquece demais, a lâmpada pisca. Aguarde até a ferramenta esfriar completamente antes de voltar a operá-la.

NOTA: Pressione e segure o interruptor de travamento continuamente para passar por todos os três níveis de intensidade luminosa.

NOTA: A intensidade luminosa da lâmpada não pode ser ajustada enquanto a ferramenta está no modo de espera. Para ajustar a intensidade luminosa, desligue e religue a ferramenta.

NOTA: A lâmpada se acende no mesmo nível de intensidade luminosa em que estava na última vez em que a ferramenta foi usada.

NOTA: Use um pano seco para tirar a poeira da lente da lâmpada. Tenha cuidado para não riscar a lente da lâmpada, pois a iluminação pode ser prejudicada.

Seletor de ajuste de velocidade

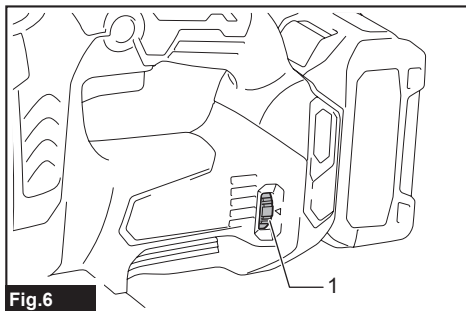


Fig.6

► 1. Seletor de ajuste de velocidade

A velocidade da ferramenta pode ser regulada girando-se o seletor de ajuste de velocidade. A velocidade mais alta corresponde à posição 6 e a mais baixa, à posição 1.

Consulte a tabela para selecionar a velocidade apropriada para a peça de trabalho a ser cortada. No entanto, a velocidade apropriada pode diferir de acordo com o tipo ou espessura da peça de trabalho. De modo geral, velocidades mais altas permitem cortar as peças de trabalho com mais rapidez, mas isso reduz a vida útil da lâmina da serra tico-tico.

Peça de trabalho	Número
Madeira	4 - 6
Aço doce	3 - 6
Aço inoxidável	3 - 4
Alumínio	3 - 6
Plásticos	1 - 4

OBSERVAÇÃO: O seletor de ajuste de velocidade pode ser girado somente até 6 e, de volta, até 1. Não o force além de 6 ou 1, ou a função de ajuste de velocidade poderá deixar de funcionar.

Função eletrônica

A ferramenta é equipada com funções eletrônicas para facilitar a operação.

Partida suave

A função de partida suave minimiza o impacto da partida e faz com que a ferramenta seja iniciada com suavidade.

Controle de velocidade constante

Controle de velocidade eletrônico para obtenção de velocidade constante. É possível obter um acabamento preciso, pois a velocidade de rotação é mantida constante, mesmo sob condições de carga.

Rotação suave sem carga

Quando o seletor de ajuste de velocidade é colocado em "3" ou mais, a ferramenta automaticamente diminui a velocidade em vazio para reduzir a vibração e alinhar a lâmina da serra tico-tico à linha de corte com mais facilidade. Uma vez que a ferramenta começa a cortar a peça de trabalho, sua velocidade aumenta até atingir a velocidade predefinida.

NOTA: Se a temperatura estiver baixa, esta função poderá não estar disponível. Esta função também poderá ficar indisponível dependendo do tipo de material.

NOTA: Essa função não irá funcionar se o gatilho do interruptor não for apertado o suficiente para aumentar a velocidade, mesmo que o seletor de ajuste de velocidade esteja colocado em "3" ou mais.

NOTA: Se a velocidade não diminuir depois do corte da peça de trabalho, desligue a ferramenta e torne a ligá-la.

Como desativar ou ativar a função de rotação suave sem carga

Para desativar ou ativar a função de rotação suave sem carga, siga o procedimento abaixo.

1. Certifique-se de que a ferramenta está desligada.
2. Coloque o seletor de ajuste de velocidade na posição "1".
3. Para ligar a ferramenta, pressione o interruptor de travamento.
4. Coloque o seletor de ajuste de velocidade em "6" e então retorne-o para "1".

A lâmpada piscará duas vezes para indicar que a função de rotação suave sem carga foi ativada ou desativada. Para ativar ou desativar essa função novamente, execute o mesmo procedimento mais uma vez.

NOTA: Se a função de rotação suave sem carga estiver desativada, a lâmpada piscará duas vezes quando a ferramenta for ligada.

NOTA: Também é possível ativar ou desativar a função de rotação suave sem carga passando-se o seletor de ajuste de velocidade para as posições "6" - "1" - "6".

Freio elétrico

Esta ferramenta é equipada com um freio elétrico. Se a ferramenta regularmente não conseguir parar rápido depois que o gatilho do interruptor for solto, providencie para que seja reparada em um centro de assistência técnica autorizado Makita.

MONTAGEM

⚠️PRECAUÇÃO: Verifique sempre se a ferramenta está desligada e se a bateria está retirada antes de realizar qualquer trabalho na ferramenta.

Instalação ou remoção da lâmina da serra tico-tico

⚠️PRECAUÇÃO: Limpe sempre todas as aparas ou materiais estranhos que estiverem aderidos à lâmina da serra tico-tico e/ou ao porta-lâmina. Deixar de fazer isso pode resultar no aperto insuficiente da lâmina da serra tico-tico, causando ferimentos pessoais sérios.

⚠️PRECAUÇÃO: Não toque na lâmina da serra tico-tico ou na peça de trabalho imediatamente após a operação. Elas podem estar extremamente quentes e poderão causar queimaduras na sua pele.

⚠️PRECAUÇÃO: Prenda sempre a lâmina da serra tico-tico com firmeza. Se o aperto da lâmina da serra tico-tico for insuficiente, ela poderá se quebrar ou causar ferimentos pessoais sérios.

⚠️PRECAUÇÃO: Ao remover a lâmina da serra tico-tico, tome cuidado para não ferir os dedos no topo da lâmina da serra tico-tico ou nas pontas da peça de trabalho.

Antes de instalar a lâmina da serra tico-tico, certifique-se de que a alavanca de fixação dela está na posição liberada. Para instalar a lâmina da serra tico-tico, insira-a (com os dentes voltados para a frente) no porta-lâmina da serra tico-tico até engatar. A alavanca de fixação da lâmina da serra tico-tico se moverá até a posição fixa sozinha, e a lâmina da serra tico-tico ficará travada. Certifique-se de que a borda traseira da lâmina da serra tico-tico está encaixada no rolete. Puxe a lâmina da serra tico-tico levemente para certificar-se de que ela não vai se soltar durante a operação.

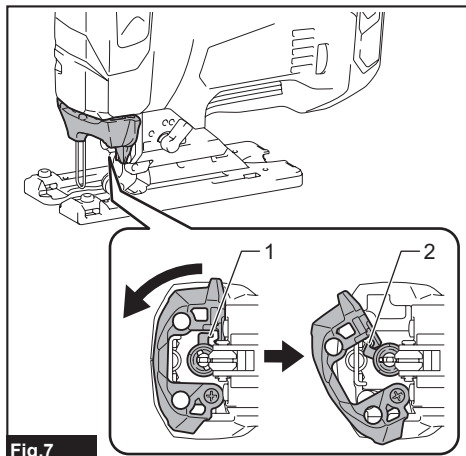


Fig.7

- 1. Alavanca de fixação da lâmina da serra tico-tico (posição fixa) 2. Alavanca de fixação da lâmina da serra tico-tico (posição liberada)

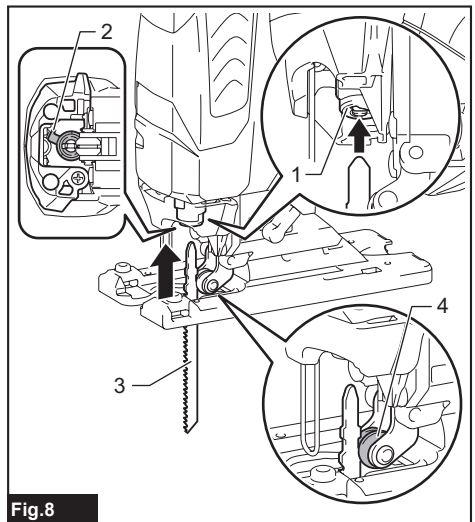


Fig.8

- 1. Porta-lâmina de serra tico-tico 2. Alavanca de fixação da lâmina da serra tico-tico (posição liberada) 3. Lâmina da serra tico-tico 4. Rolete

⚠️PRECAUÇÃO: Não abra o abridor da ferramenta excessivamente, pois isso poderá danificá-la.

Para remover a lâmina da serra tico-tico, desloque o abridor da ferramenta para cima tanto quanto possível. Isso permitirá que a lâmina da serra tico-tico seja liberada.

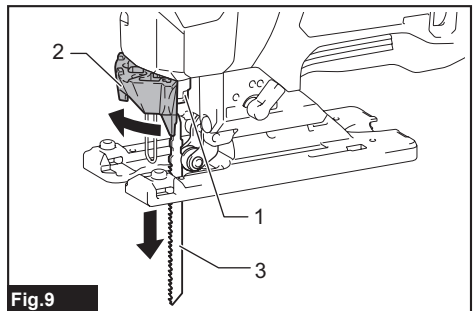


Fig.9

- 1. Porta-lâmina de serra tico-tico 2. Abridor da ferramenta 3. Lâmina da serra tico-tico

NOTA: Em caso de dificuldade para remover a lâmina da serra tico-tico:

Coloque a alavanca de mudança da ação de corte na posição "III" e ligue a ferramenta ligeiramente várias vezes, para que o porta-lâmina da serra tico-tico se desloque para a parte inferior.

Certifique-se de que a alavanca de fixação da lâmina da serra tico-tico está na posição fixa quando ligar a ferramenta.

Retire a bateria da ferramenta antes de instalar ou remover a lâmina da serra tico-tico.

NOTA: Lubrifique o rolete periodicamente.

Armazenagem da chave sextavada

Quando a chave sextavada não estiver em uso, guarde-a conforme mostrado na figura para evitar perdê-la.

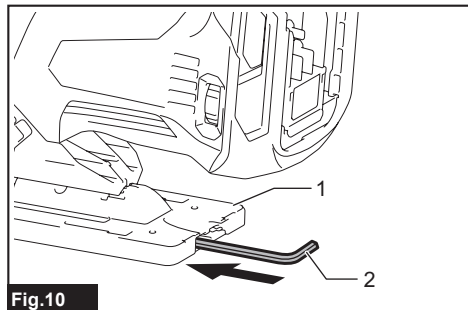


Fig.10

► 1. Base 2. Chave sextavada

Placa de cobertura

Use a placa de cobertura para cortar compensados decorativos, plásticos, etc. Ela protege superfícies sensíveis ou delicadas contra danos. Encaixe-a na parte inferior da base da ferramenta.

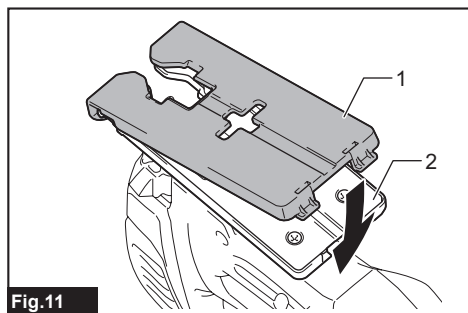


Fig.11

► 1. Placa de cobertura 2. Base

Dispositivo antilascamento

⚠PRECAUÇÃO: O dispositivo antilascamento não pode ser usado ao fazer cortes de bisel.

Para obter cortes sem lascas, pode-se usar o dispositivo antilascamento. Para instalar o dispositivo antilascamento, mova a base da ferramenta totalmente para frente e insira o dispositivo pela parte inferior da base da ferramenta.

Quando você usar a placa de cobertura, instale o dispositivo antilascamento na placa.

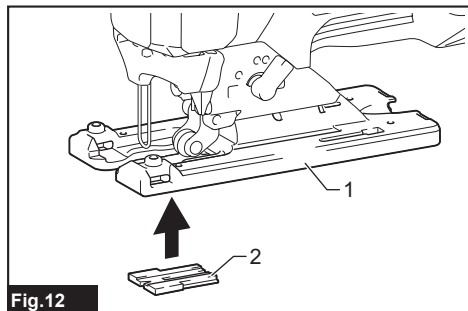


Fig.12

► 1. Base 2. Dispositivo antilascamento

Extração de pó

Acessório opcional

O bocal de pó é recomendado para a execução de operações de corte limpas.

Para instalar o bocal de pó na ferramenta, insira o gancho do bocal de pó no furo da base.

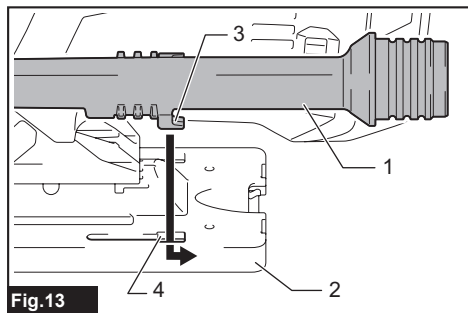


Fig.13

► 1. Bocal de pó 2. Base 3. Gancho 4. Furo

Aperte o parafuso de fixação na parte dianteira do bocal de pó para prendê-lo. O bocal de pó pode ser instalado tanto do lado esquerdo da base quanto do direito.

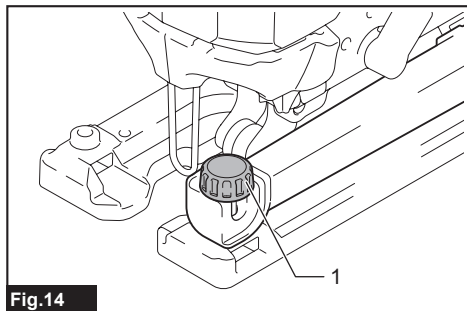


Fig.14

► 1. Parafuso de fixação

Em seguida, conecte um aspirador Makita ao bocal de pó.

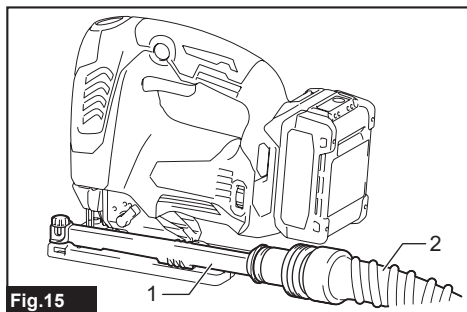


Fig.15

► 1. Bocal de pó 2. Mangueira do aspirador

OPERAÇÃO

⚠PRECAUÇÃO: Sempre segure a base rente à peça de trabalho. Caso contrário, a lâmina da serra tico-tico pode quebrar, causando ferimentos sérios.

⚠PRECAUÇÃO: Avance a ferramenta bem devagar ao cortar em curvas ou espirais. Forçar a ferramenta pode causar uma superfície de corte inclinada e a quebra da lâmina da serra tico-tico.

Ligue a ferramenta sem que a lâmina da serra tico-tico faça contato com a peça de trabalho e aguarde até a lâmina da serra tico-tico atingir a velocidade total. Em seguida, assente toda a base contra a peça de trabalho e mova cuidadosamente a ferramenta para frente seguindo a linha de corte marcada anteriormente.

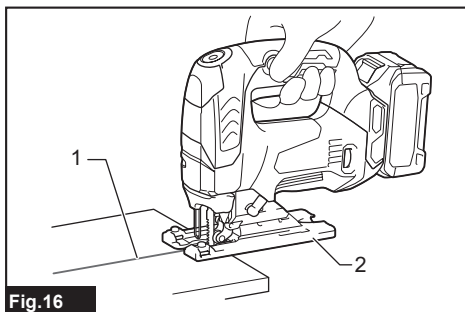


Fig.16

► 1. Linha de corte 2. Base

Corte de bisel

⚠PRECAUÇÃO: Certifique-se sempre de que a ferramenta está desligada e a bateria retirada antes de inclinar a base.

Inclinando a base, você pode fazer cortes de bisel a qualquer ângulo entre 0° e 45° (esquerda ou direita).

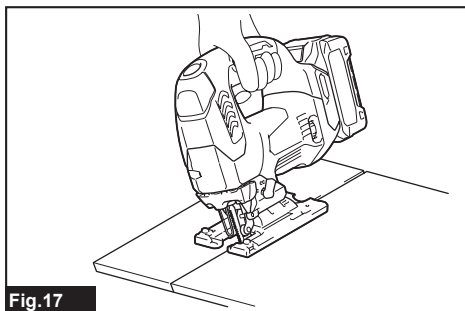


Fig.17

Para inclinar a base, desaperte o parafuso passante na parte inferior da base usando a chave sextavada. Mova a base de modo que o parafuso passante fique posicionado no centro da fenda chanfrada na base.

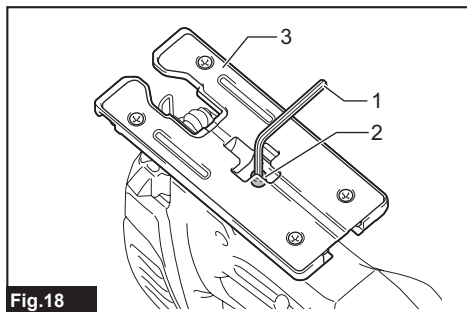


Fig.18

► 1. Chave sextavada 2. Parafuso passante 3. Base

Incline a base até que o ângulo de bisel desejado seja obtido. O entalhe em "V" da caixa de engrenagens contém graduações que indicam o ângulo de bisel. Em seguida, aperte o parafuso passante com firmeza para prender a base.

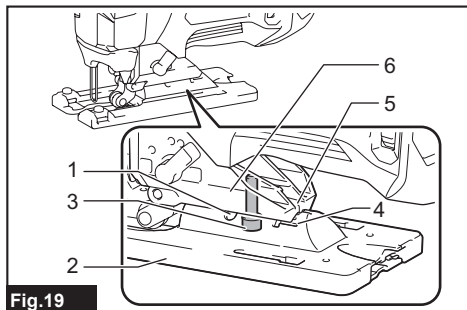


Fig.19

► 1. Fenda chanfrada 2. Base 3. Parafuso passante
4. Graduações 5. Entalhe em "V" 6. Caixa de engrenagens

NOTA: Para fazer cortes de bisel usando a extração de pó, instale-a no lado oposto ao bisel. Se a extração de pó estiver instalada do mesmo lado do bisel, reinstale-a no lado oposto.

Cortes rentes frontais

Desaperte o parafuso passante na parte inferior da base usando a chave sextavada e deslize a base o máximo possível para trás. Em seguida, aperte o parafuso passante para prender a base.

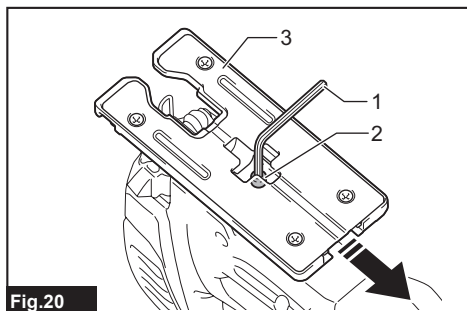


Fig.20

► 1. Chave sextavada 2. Parafuso passante 3. Base

Recortes

Dois métodos podem ser utilizados para a execução de recortes: "perfuração de um furo inicial" ou "corte penetrante".

Perfuração de um furo inicial

Para recortes internos sem um corte de guia a partir da borda, perfure um furo inicial com diâmetro de no mínimo 12 mm. Insira a lâmina da serra tico-tico neste furo para iniciar o corte.

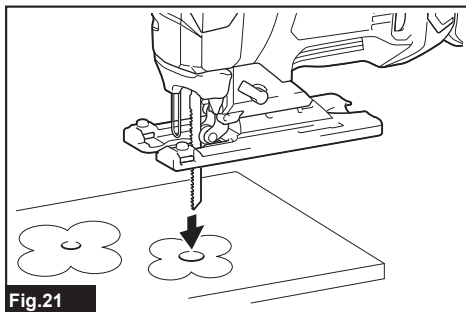


Fig.21

Corte penetrante

Não é necessário perfurar um furo inicial ou fazer um corte de guia se você seguir cuidadosamente as instruções a seguir.

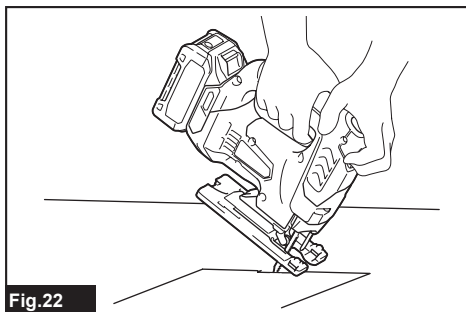


Fig.22

1. Incline a ferramenta para cima na borda frontal da base, com a ponta da lâmina da serra tico-tico posicionada imediatamente acima da superfície da peça de trabalho.
2. Aplique pressão na ferramenta, para que a borda frontal da base não se mova quando você ligar a ferramenta, e abaixe suave e vagarosamente a parte de trás da ferramenta.
3. Conforme a lâmina da serra tico-tico perfura a peça de trabalho, abaixe vagarosamente a base da ferramenta sobre a superfície da peça de trabalho.
4. Termine o corte da maneira normal.

Bordas de acabamento

Para aparar bordas ou fazer ajustes dimensionais, mova a lâmina da serra tico-tico levemente ao longo das bordas de corte.

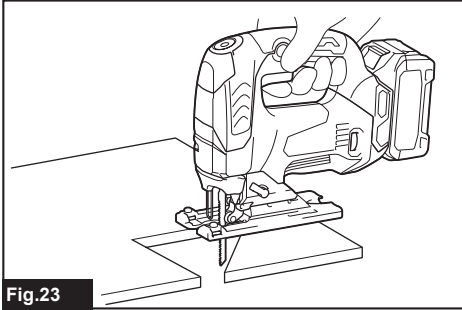


Fig.23

Corte de metal

Use sempre um refrigerante (óleo de corte) adequado ao cortar metais. Caso contrário, ocorrerá um desgaste significativo da lâmina da serra tico-tico. A parte inferior da peça de trabalho pode ser engraxada em vez de usar um refrigerante.

Limitador paralelo

Acessório opcional

⚠️ PRECAUÇÃO: Certifique-se sempre de que a ferramenta está desligada e a bateria retirada antes de instalar ou remover acessórios.

Cortes retos

Ao cortar repetidamente larguras de corte de 160 mm ou menos, use o limitador paralelo para garantir que os cortes sejam rápidos, lisos e retos.

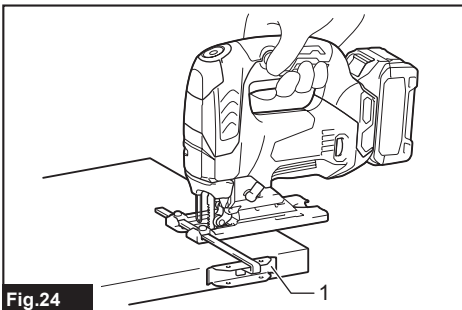


Fig.24

► 1. Limitador paralelo (régua de guia)

Para instalar, insira o limitador paralelo, com a guia do limitador para baixo, no furo retangular na lateral da base. Deslize o limitador paralelo até a posição da largura do corte desejada e aperte o parafuso passante para prendê-lo.

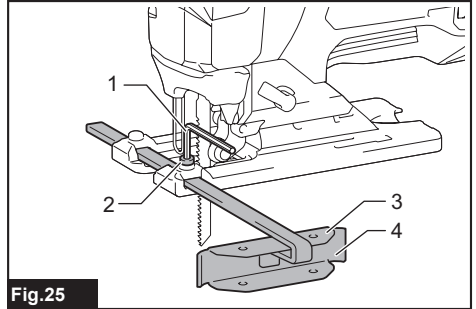


Fig.25

► 1. Chave sextavada 2. Parafuso passante 3. Guia do limitador 4. Limitador paralelo (régua de guia)

Cortes circulares

Ao cortar círculos ou arcos com raio de 170 mm ou menos, instale o limitador paralelo da seguinte maneira.

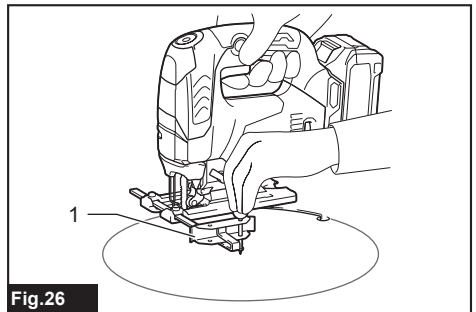


Fig.26

► 1. Limitador paralelo (régua de guia)

⚠️ PRECAUÇÃO: Não encoste na ponta do pino-guia circular. A ponta afiada do pino-guia circular pode causar ferimentos.

1. Insira o limitador paralelo, com a guia do limitador para cima, no furo retangular na lateral da base.

2. Insira o pino-guia circular através de um dos dois furos na guia do limitador. Atarraxe o botão rosqueado no pino-guia circular para prender o pino-guia circular.

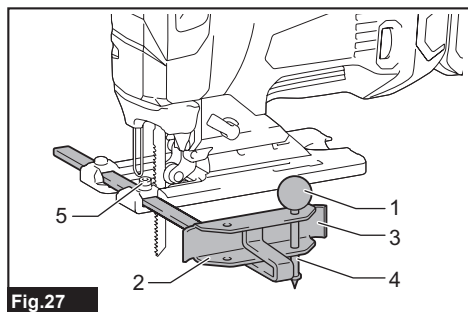


Fig.27

► 1. Botão rosqueado 2. Guia do limitador
3. Limitador paralelo (régua de guia) 4. Pino-guia circular 5. Parafuso passante

3. Deslize o limitador paralelo até a posição do raio do corte desejada e aperte o parafuso passante para prendê-lo em posição.

NOTA: Sempre use lâminas da serra tico-tico N° B-17, B-18, B-26 ou B-27 ao cortar círculos ou arcos.

Conjunto do adaptador do trilho-guia

Acessório opcional

Para executar cortes paralelos e de largura uniforme, ou cortes retos, o uso do trilho-guia e do adaptador do trilho-guia assegura a produção de cortes rápidos e precisos. Para instalar o adaptador do trilho-guia, insira a barra graduada no máximo possível no furo retangular da base. Prenda o parafuso passante com firmeza usando a chave sextavada.

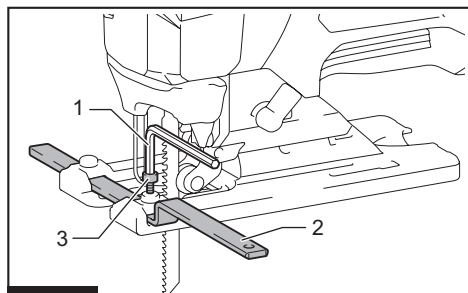


Fig.28

► 1. Chave sextavada 2. Barra graduada 3. Parafuso passante

Insira a barra graduada no furo quadrado do adaptador do trilho-guia e prenda o parafuso com firmeza. Coloque o adaptador do trilho-guia no trilho-guia.

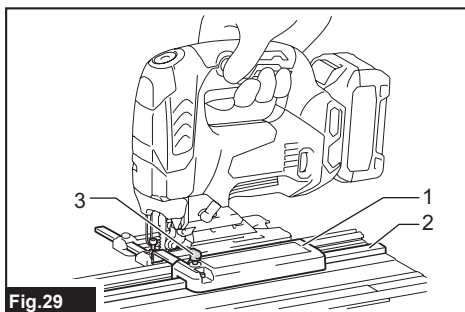


Fig.29

► 1. Adaptador do trilho-guia 2. Trilho-guia
3. Parafuso

OBSERVAÇÃO: Use sempre lâminas da serra tico-tico n.os B-8, B-13, B-16, B-17 ou 58 quando usar o trilho-guia e o adaptador do trilho-guia.

MANUTENÇÃO

PRECAUÇÃO: Certifique-se sempre de que a ferramenta esteja desligada e a bateria retirada antes de realizar qualquer inspeção ou manutenção.

OBSERVAÇÃO: Nunca use gasolina, benzina, diluente, álcool ou produtos semelhantes. Pode ocorrer descoloração, deformação ou rachaduras.

Para manter a SEGURANÇA e a CONFIABILIDADE do produto, os reparos e qualquer outra manutenção ou ajustes devem ser feitos pelos centros autorizados de assistência técnica da Makita ou na própria fábrica da Makita, utilizando sempre peças originais Makita.

ACESSÓRIOS OPCIONAIS

PRECAUÇÃO: Os acessórios ou extensões especificados neste manual são recomendados para utilização com a sua ferramenta Makita. A utilização de quaisquer outros acessórios ou extensões pode causar risco de ferimentos. Utilize o acessório ou extensão apenas para o fim a que se destina.

Se necessitar de informações adicionais relativas a estes acessórios, solicite-as ao centro de assistência técnica Makita em sua região.

- Lâminas da serra tico-tico
- Chave sextavada 4
- Conjunto limitador paralelo (régua de guia)
- Conjunto do adaptador do trilho-guia

- Conjunto do trilho-guia
- Dispositivo antilascamento
- Placa de cobertura
- Conjunto de bocal de pó
- Baterias e carregadores originais Makita

NOTA: Alguns itens da lista podem estar incluídos na embalagem da ferramenta como acessórios padrão. Eles podem variar de país para país.

SAC MAKITA

0800-019-2680

sac@makita.com.br

Makita do Brasil Ferramentas Elétricas Ltda.

Rodovia BR 376, KM 506, 1 CEP: 84043-450 – Bairro Industrial - Ponta Grossa – PR, CNPJ : 45.865.920/0006-15

www.makita.com.br

885A51-212
PTBR
20230823